

Vážený zákazníku,
děkujeme Vám, že jste se rozhodl zakoupit si výrobek společnosti ZENEC.

Dostal se Vám do rukou přístroj, který spojuje v jedno zařízení autorádio, DVD přehrávač, navigaci, handsfree, apod.. Tento zjednodušený a zkrácený návod Vám přiblíží několik prvních kroků obsluhy, které můžete vyzkoušet.

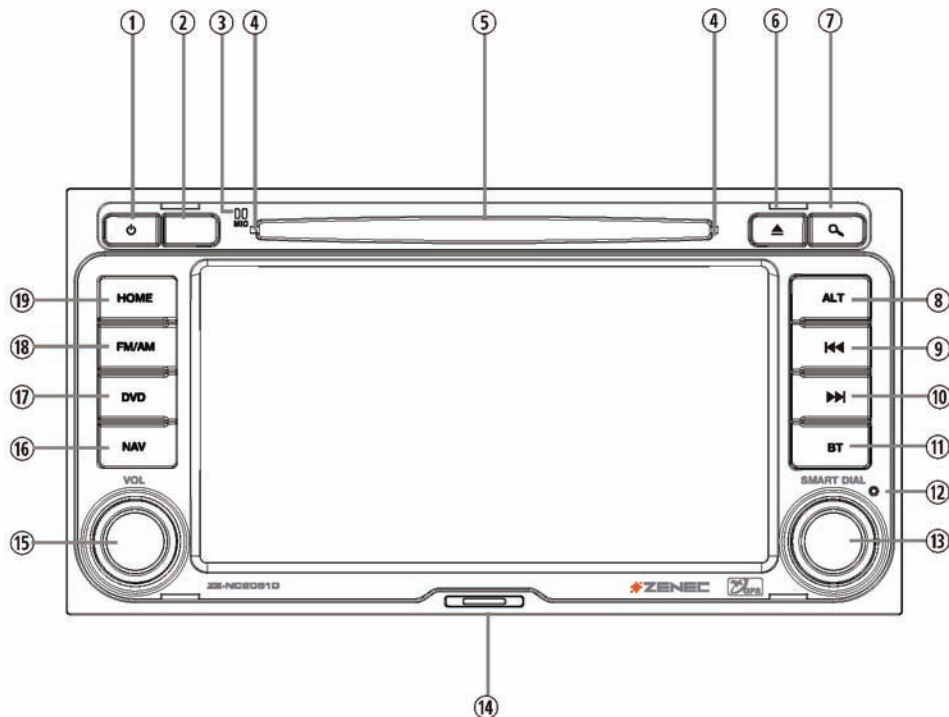
Pro bližší informace o přístroji a jeho funkcích se prosím podívejte do uživatelského manuálu, který najdete buď **na přiloženém CD** disku nebo **na stránkách www.zenec.com**.

Na těchto stránkách jsou ke stažení dokumenty jako instalační návod, hlavní uživatelská příručka, a také jsou zde ukládány aktualizace softwaru přístroje ke stažení včetně seznamů kompatibilních zařízení (iPod, iPhone, mobilní telefony).

GARANCE NEJNOVĚJŠÍCH MAP

- **Do 30ti dní od prvního příjmu GPS signálu** Vašeho naviceiveru máte možnost bezplatné aktualizace map na nejnovější verzi přes [www stránky zenec.naviextras.com](http://www.zenec.naviextras.com). Návod pro aktualizaci naleznete na Vašem CD s návody nebo u Vašeho prodejce ZENEC.

PŘEDNÍ PANEL PŘÍSTROJE



1. **PWR** - Stiskem a podržením zařízení zapnete nebo vypnete
2. **IR PŘIJÍMAČ**
3. **INTERNÍ MIKROFON**
4. **INDIKÁTOR DISKU**
5. **SLOT DVD MECHANIKY**
6. **EJECT** - Vysune disk
7. **VYHLEDÁVÁNÍ** - Stiskněte pro vyhledávání kontaktů v telefonním seznamu v BT režimu Stiskněte pro vyhledávání médií v iPod/USB/SD režimu
8. **ALT** - Funkce může být nastavena v nastavení, Stiskněte a držte pro otevření nastavení videa
9. **PREVIOUS** - Stiskněte pro výběr předchozí Stopy|Kapitoly|Stanice, Stiskněte a držte pro rychle vzad
10. **NEXT** - Stiskněte pro výběr další Stopy|Kapitoly|Stanice, Stiskněte a držte pro rychle vpřed
11. **BT** - Stiskněte pro přepnutí do režimu BT
12. **RESET** - Stiskem provedete hardwarový reset
13. **INTELIGENTNÍ OTOČNÝ KNOFLÍK** - Otáčejte pro pohyb kurzoru nahoru a dolů, Stiskněte pro potvrzení výběru
14. **SLOT microSD KARTY** - Vložte microSD/SDHC kartu kontakty vzhůru
15. **VOL** - Otáčejte pro zvýšení/snížení hlasitosti
16. **NAV** - Stiskněte pro přepnutí mezi režimem navigace a režimem přehrávání, Stiskněte a držte pro manuální zap/vyp informační lišty
17. **DVD** - Stiskněte pro přepnutí do režimu DVD
18. **FM/AM** - Stiskněte pro přepnutí FM/AM, stiskněte a držte pro zap / vyp funkce TA
19. **HOME** - Stiskněte pro otevření hlavního menu, stiskněte a držte pro otevření EQ